

Polaroid

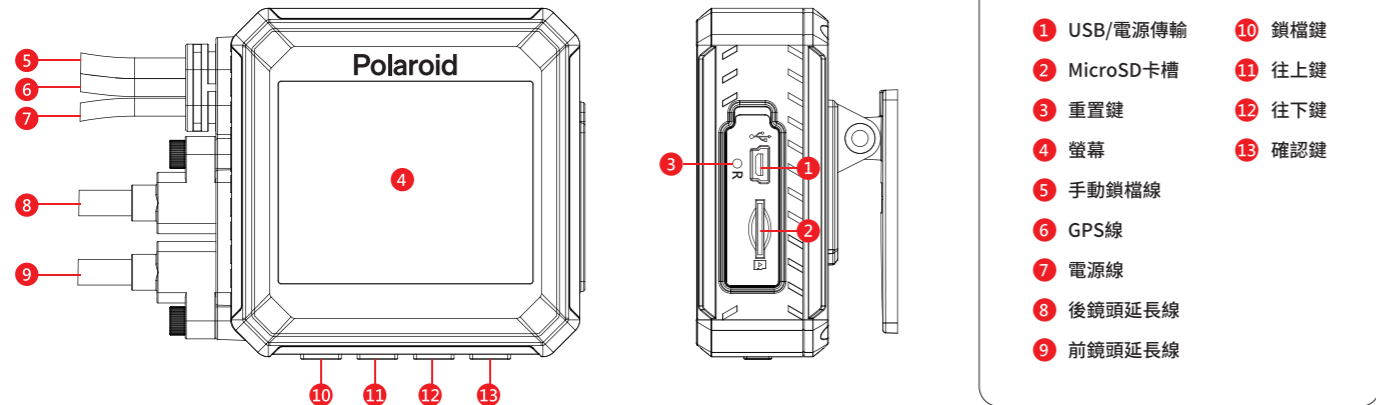
快速指南

MS296WG

機車行車記錄器

感謝您購買本產品，本產品是一款高畫質錄影、具備前後雙錄影於一身的多功能高科技新產品；適用於機車拍攝，有效提高行車安全事故的取證。在使用本產品之前，請詳細閱讀此用戶手冊，並請保管好此手冊；我們希望本產品，能滿足您的需求並長期服務於您。

1. 外觀簡介



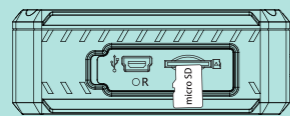
2. 配件



3. 功能操作

1. 使用前請將 Micro SD 記憶卡依正確方向插入卡槽內，請根據需求安裝 MicroSD 記憶卡。(建議使用Class 10 U1以上規格以及至少使用8GB)

注意：
為避免記憶卡讀取及寫入資料時可能發生毀損情形，建議您在使用前先用該裝置格式化記憶卡，記憶卡使用一段時間後請檢視卡內存資料，並不定時格式化記憶卡，確保資料完整記錄。



2. 開機後待機狀態短按【選單鍵(M)】可進入選單對主機的數值設定，如無需設定，一切數值將是出廠設定值。按【選單鍵(M)】對選單設定是在已開機的情況下，如主機未開機請先檢視電源線是否安裝正確。

4. Wifi App 軟體下載



MyCAM《拍立傳》APP，可同步觀看即時錄影/照片畫面，並提供播放錄影/照片檔及下載影片/照片檔與設定功能，也可透過APP中的功能設定，對MS系列進行選項設置。(APP連線預設密碼：12345678)

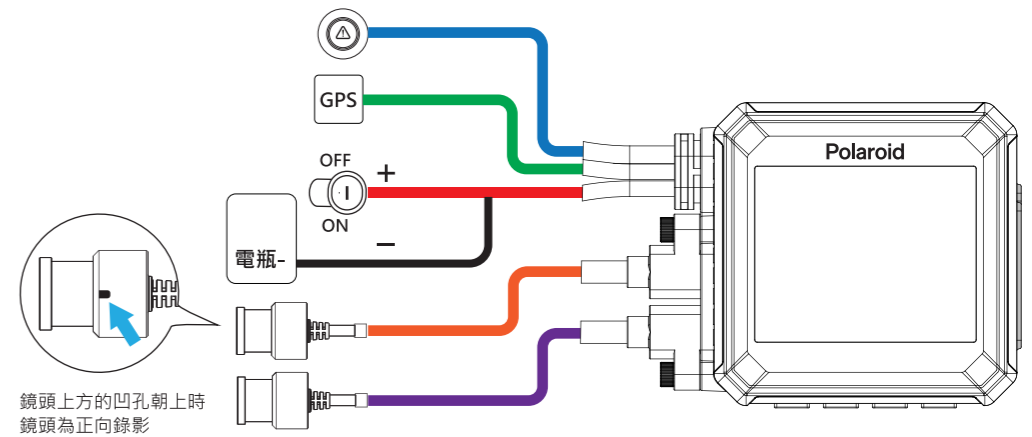
Android系統安卓手機：請至Google Play商店搜尋`MyCAM`下載安裝。

iOS系統iPhone手機：請至Apple Store搜尋`MyCAM`下載安裝。

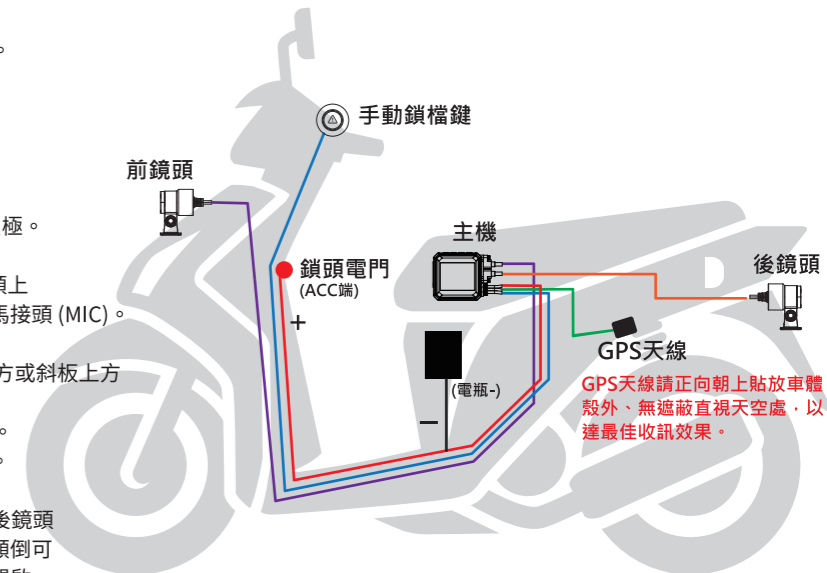
5. 安裝說明

請依照線上之標示正確安裝以防止故障情形發生！

- POWER 電源線
- GPS GPS線
- KEY 手動鎖檔線
- REAR 後前鏡頭延長線
- FRONT 前鏡頭延長線



- 主機：用子母扣或磁鐵貼於主機背部及車體上固定於機車椅墊內。可依不同車款的車廂空間直的擺放或是橫的擺放。
- 線材：依照右側的接線方式將線材依序安裝機車各個位置上。(避開電盤，避免干擾)
- 電源：ACC正電端連接 "鎖頭電門" 及負電(黑線)，連接電瓶正負極。
- 線控：一端連接到龍頭把手的左側或右側，並用 3M 膠黏貼於龍頭上(建議擺放不易接觸到水的位置)，另一端連接到主機寶馬線接頭 (MIC)。
- 鏡頭：將鏡頭套上鏡頭環及 3M 座鎖在前後適當位置 (前：龍頭下方或斜板上方後：尾部凸出位置)。並用攻牙螺絲鎖緊。FRONT 鏡頭為前鏡頭，REAR 鏡頭為後鏡頭安裝時請注意。安裝時鏡頭請朝中間偏下擺放避免光線直射影響拍攝畫質。
- 安裝確認：插上鑰匙發動機車，此時主機將自動開機，確認前/後鏡頭是否有影像輸出。調整適當的鏡頭角度，若鏡頭影像顛倒可轉動鏡頭直至畫面正常。線控上面燈號亮起代表電源開啟。



7. GPS：貼放車體殼外收訊最佳，擺放時請避開有金屬成分的物體，以免影響GPS收訊。

備註：

- GPS：使用時建議貼在車體殼外收訊最佳，擺放時請避開旁邊有金屬成分的物體，以免影響 GPS 收訊。
- 錄影畫面閃爍異常時，請確認火星塞是否用 R 級電阻式火星塞，若不是請更換 R 級。
- 寶馬線接頭有方向性，請依據兩端 "箭頭" 方向插入，請勿硬插造成接頭受損。
- 鏡頭線材用繞圈的方式收線，折損到線材會導致訊號異常無法錄影。
- 鏡頭安裝時請自行依據車輛的款式，將鏡頭置於車體不易抖動的位置，降低錄影抖動影響錄影效果。
- 台灣屬於經需下雨潮濕的環境，使用時請確保車廂內的乾燥，以免水氣影響到主機的工作。
- 記憶卡請使用原廠搭配的記憶卡，如自行更換記憶卡請使用知名品牌 Class 10 U1 等級以上的記憶卡。初次使用請用主機格式，為了確保記憶卡的穩定性，建議固定一個月格式化一次。另外手動鎖檔的檔案不會被覆蓋，請固定時間格式化避免使用空間不足。
- 電源盒安裝時，請先確認極性，極性相反會導致電源損壞，另外擺放電源盒時建議往高的位置擺放，避免浸水損壞電源。
- 贈品不保固
- 請固定時間擦拭鏡頭以確保拍攝品質。
- 如遇到機器異常時請重新開機或是 Reset 機器。
- 請避免快速來回切換電，避免機器有誤動作產生。
- 本產品需要專業安裝，安裝車種請先洽詢專業人員。如自行安裝造成機器、機車或人員的損傷，本公司概不負責。

6. 手動鎖檔說明

手動鎖檔：
錄影狀態中，按下線控器的【緊急鎖檔鍵】，螢幕上方出現鎖檔符號 同時，LED 燈號快速閃爍，直到切換到下一個檔案畫面，機器會將檔案進行保護。



貼心提醒：請定時刪除鎖檔影片，避免可錄影空間減少。

燈號	說明
1秒慢閃 (亮1秒、熄滅1秒)	錄影狀態 GPS定位成功
3秒慢閃 (亮3秒、熄滅3秒)	錄影狀態 GPS未連接或無定位
快速閃爍	鎖檔
恆亮	待機

鎖檔鍵拍照：長按三秒拍照，燈號長亮3秒後快閃三秒即完成拍照。

7. 選單設定與產品規格

功能	選項	預設選項
解析度	1440P 30fps + 1440P 30fps / 1080P 60fps + 1080P 60fps / 1080P 30fps + 1080P 30fps	1440P 30fps + 1440P 30fps
HDR	開啟 / 關閉	開啟
前鏡頭	一般 / 影像旋轉	一般
後鏡頭	一般 / 影像旋轉	一般
後鏡頭鏡像	開啟 / 關閉	關閉
螢幕顯示方式	前鏡頭 / 後鏡頭 / 子母畫面	子母畫面
循環錄影	1分鐘 / 3分鐘 / 5分鐘 / 10分鐘	1分鐘
影像格式	TS / MP4	TS
影像編輯格式	H.265	H.265
WiFi自動啟動	關閉 / 開啟	關閉
日期/時間	2022 / 00 / 00 00:00:00 YY/MM/DD	
時區	GMT 0 ~ GMT-12	GMT +8
GPS狀態	進入後出現收星動態圖	
日期記錄	關閉 / 開啟	開啟
座標記錄	關閉 / 經緯度+時速 / 經緯度	經緯度+時速
錄音	關閉 / 開啟	開啟
音量設置	20% / 40% / 60% / 80% / 100% / 靜音	100%
前鏡頭曝光補償	-1 / -2/3 / -1/3 / 0.0 / 1/3 / 2/3 / 1	0.0
後鏡頭曝光補償	-1 / -2/3 / -1/3 / 0.0 / 1/3 / 2/3 / 1	0.0
光源頻率	50Hz / 60Hz	60Hz
速度單位	KM/H / MPH	KM/H
碰撞靈敏度	關閉 / 低靈敏度 / 中靈敏度 / 高靈敏度	關閉
系統語系	繁體中文 / 簡體中文 / English	繁體中文
螢幕保護	關閉 / 1分鐘 / 3分鐘	1分鐘
偵測燈	關閉 / 開啟	開啟
格式化記憶卡	格式化後記憶卡將清除所有資料 取消 / 確認	
格式化提示	15天 / 30天 / 60天 / 關閉	30天
恢復出廠設定	恢復出廠設置 確認 / 取消	
版本	MS296WG.VXXXX XXXX Rear1.V1.13XXXX Rear2.V1.13XXXX	

項目	規格
主控芯片	聯詠芯片
前/後置感測器	SONY Sensor IMX335
鏡頭 光圈	F1.8
鏡頭 廣角	140°
鏡頭 鏡片	6G全玻璃鏡頭
鏡頭 防水等級	IP67
顯示幕	2.0 LCD
影像解析度	1440p (2560x1440) 30fps / 1080p (1920x1080) 60fps / 1080p (1920x1080) 30fps
文件/影像 格式	H.265 / TS、MP4
邊錄邊拍	✓
循環錄影	✓
前後獨立EV值	✓
Wifi	支援APP 2.4G
GPS	✓
G-SENSOR	✓
麥克風	緊急鎖檔鍵內置麥克風
揚聲器	內置
鎖檔指示燈	✓
手動鎖檔 按鍵	✓
記憶卡	最高支援256GB (全系列不支援 SanDisk 記憶卡)
內部供電方式	超級電容
外部供電方式	USB 5V / 5V 1.5A
USB模式	存儲 / 電源
工作溫度	-10 -60度
儲存溫度	-20 -65度
工作流量	最大800mA
尺寸/重量/材質	72x70x25mm / 127g / ABS

8. 按鍵功能

模式 / 按鍵	⚠	▲	▼	OK
無記憶卡待機	NA / 請插入記憶卡	長按 (錄音 開/關)/請插入記憶卡	短按 (選單)	短按 (切換鏡頭畫面) / 長按 (WIFI 開/關)
WIFI 介面	NA / 鎖檔	短按 (SSID 顯示 開/關)	短按 (拍照)	短按 (切換鏡頭畫面) / 長按 (WIFI 開/關)
選 單	短按(返回)	短按 (上選)	短按 (下選)	短按 (OK確認)
錄影模式	短按(鎖檔)	短按(播放) 長按 (錄音 開/關)	短按 (選單) / 長按 (拍照)	短按 (切換鏡頭畫面) / 長按 (WIFI 開/關)
播放選單	短按(返回)	短按 (上選)	短按 (下選)	短按 (OK確認)
影片/像 播放介面	短按(返回)	短按 (刪檔 / 倒轉)	短按 (上鎖/解鎖檔案 / 快轉)	短按 (OK播放/暫停)

9. 介面說明



錄音模式	GG	綠色：GPS模式/紅色：無訊號
鎖檔符號	00:00:00	錄影解析度
錄影模式	16:33:05	錄影時間
	2022/04/01	日期
		時間

錄影設定：當主機在錄影待機狀態下，短按【選單鍵】，可進行錄影參數設定。
播放設定：當主機在錄影待機狀態下，短按【播放鍵】，可播放影片或照片。
關閉螢幕：當主機在錄影待機狀態下，短按【關螢幕鍵】，關閉螢幕。

10. 注意事項

- 首次使用時請用機器格式化記憶卡，並固定時間對記憶卡進行格式化以維持記憶卡的讀取穩定度。同時使用前確認機器的時間跟您使用的地區時間是否一致。
- 使用場合：請嚴格遵守國家及當地相關法令，不得將此產品用於其它非法用途，否則後果自行負責。
- 保潔要求：不要使用任何化學品進行清潔。如需擦拭請用清水輕微濕潤棉布，輕輕擦拭即可。鏡頭使用於車外，容易附著粉塵髒污，請經常用擦鏡紙或眼鏡布輕輕擦拭。
- 請先確認機車電瓶電壓是否正常。若因供電來源電壓異常使產品損壞或造成傷亡意外，本公司無需負擔任何責任。
- 本產品使用於機車原廠出來的車款，私自改裝音響、喇叭、高壓線圈、HID大燈.....的兼容性問題不在保固範圍內。部份車種如化油版，火星塞請改用帶有R值的型號，避免錄影異常。例如閃屏、馬賽克畫面出現，鏡頭線安裝時，請勿折損會造成訊號刷減斷訊，同時請避開機車電源電路如電盤或繼電器等裝置。
- 其它事項：
 - 請勿私自進行任何改裝，否則一切責任自負。
 - 請不要把產品投入火焰中，否則一切責任自負。
 - 請根據說明正確連接電源，否則一切責任自負。
 - 如果出現當機，請用較細的物品按壓【重置鍵】，產品將恢復到出廠設定。
 - 主機不防水請勿淋雨或受潮，遇有爭議時以機器裡面的防潮紙作為責任釐清判斷標準。
- 原廠依據需求有更改內容的權利。

Polaroid

Polaroid 快速指南

設備名稱：機車行車記錄器(GPS)		型號(型式)：MS296WG				
Equipment name		Type designation (Type)				
單元 Unit	限用物質及其化學符號					
	Restricted substances and its chemical symbols					
	鉛Lead (Pb)	汞Mercury (Hg)	鎘Cadmium (Cd)	六價鉻 Hexavalent chromium (Cr ⁶⁺)	多溴聯苯 Polybrominated biphenyls (PBBs)	多溴二苯醚 Polybrominated diphenyl ethers (PBDE)
電路板	0	0	0	0	0	0
外殼	0	0	0	0	0	0
玻璃面板	0	0	0	0	0	0
變壓器	0	0	0	0	0	0
電源線	0	0	0	0	0	0

備考1: "超出0.1 wt%"及"超出0.01 wt%"係指限用物質之百分比含量超出百分比含量基準值。
Note 1: "Exceeding 0.1 wt%" and "exceeding 0.01 wt%" indicate that the percentage content of the restricted substance exceeds the reference percentage value of presence condition.
備考2: "0"係指該項限用物質之百分比含量未超出百分比含量基準值。
Note 2: "0" indicates that the percentage content of the restricted substance does not exceed the percentage of reference value of presence.
備考3: "-"係指該項限用物質為排除項目。
Note 3: The "-" indicates that the restricted substance corresponds to the exemption.



MS296WG CE R45334 RoHS
機車行車記錄器 CCAJ19LP8A81T4



Line@客服



FB粉絲頁

NETCONN
聯 誼 電 子

進口商/委製商
聯誼電子股份有限公司
電話:02-7714-3363
傳真:02-2698-1786
相關資訊請掃右方 QR Code

